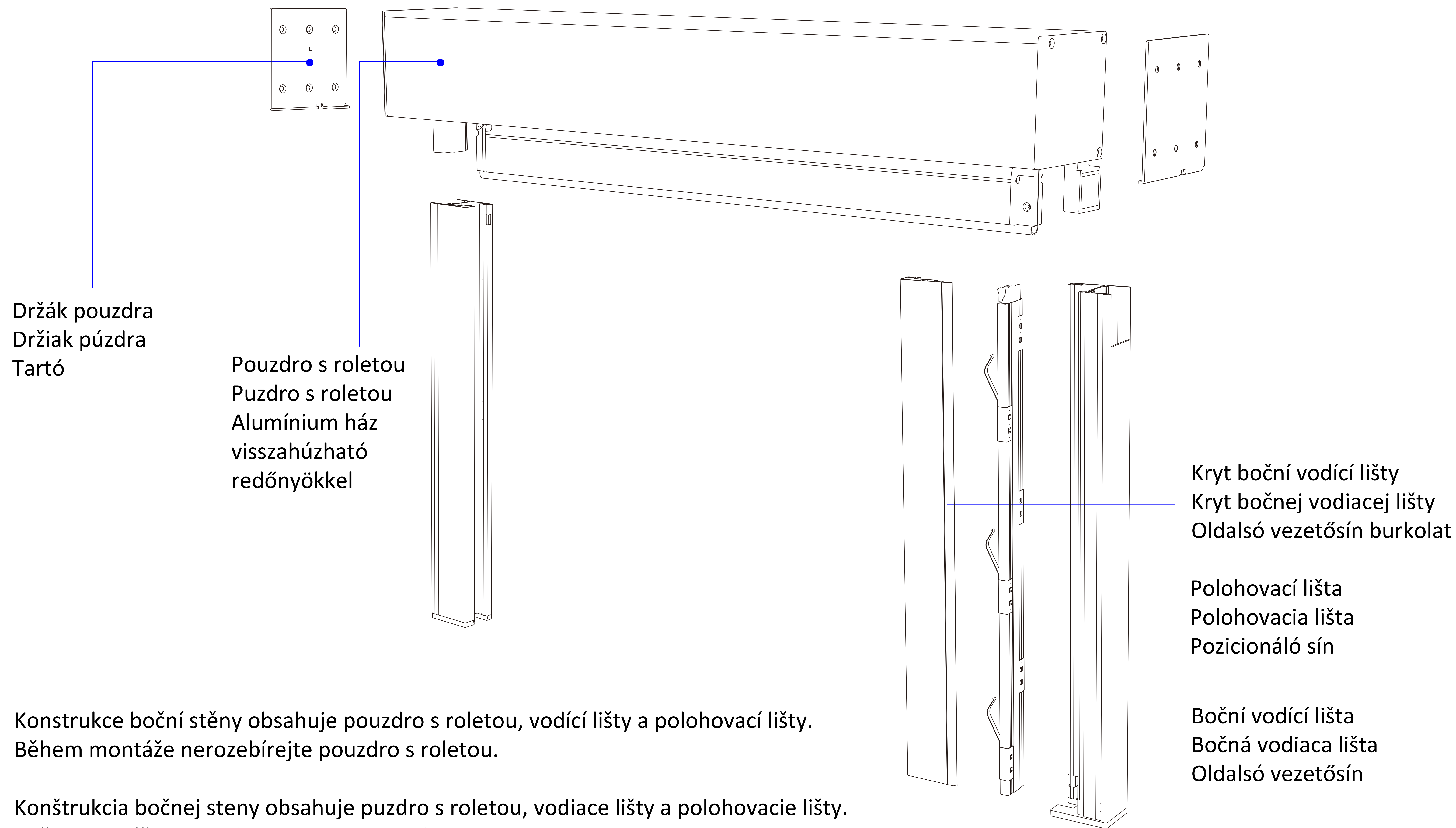


Montážní návod
Montážny návod
Telepítési utasítások



Konstrukce boční stěny obsahuje pouzdro s roletou, vodící lišty a polohovací lišty.
Během montáže nerozebírejte pouzdro s roletou.

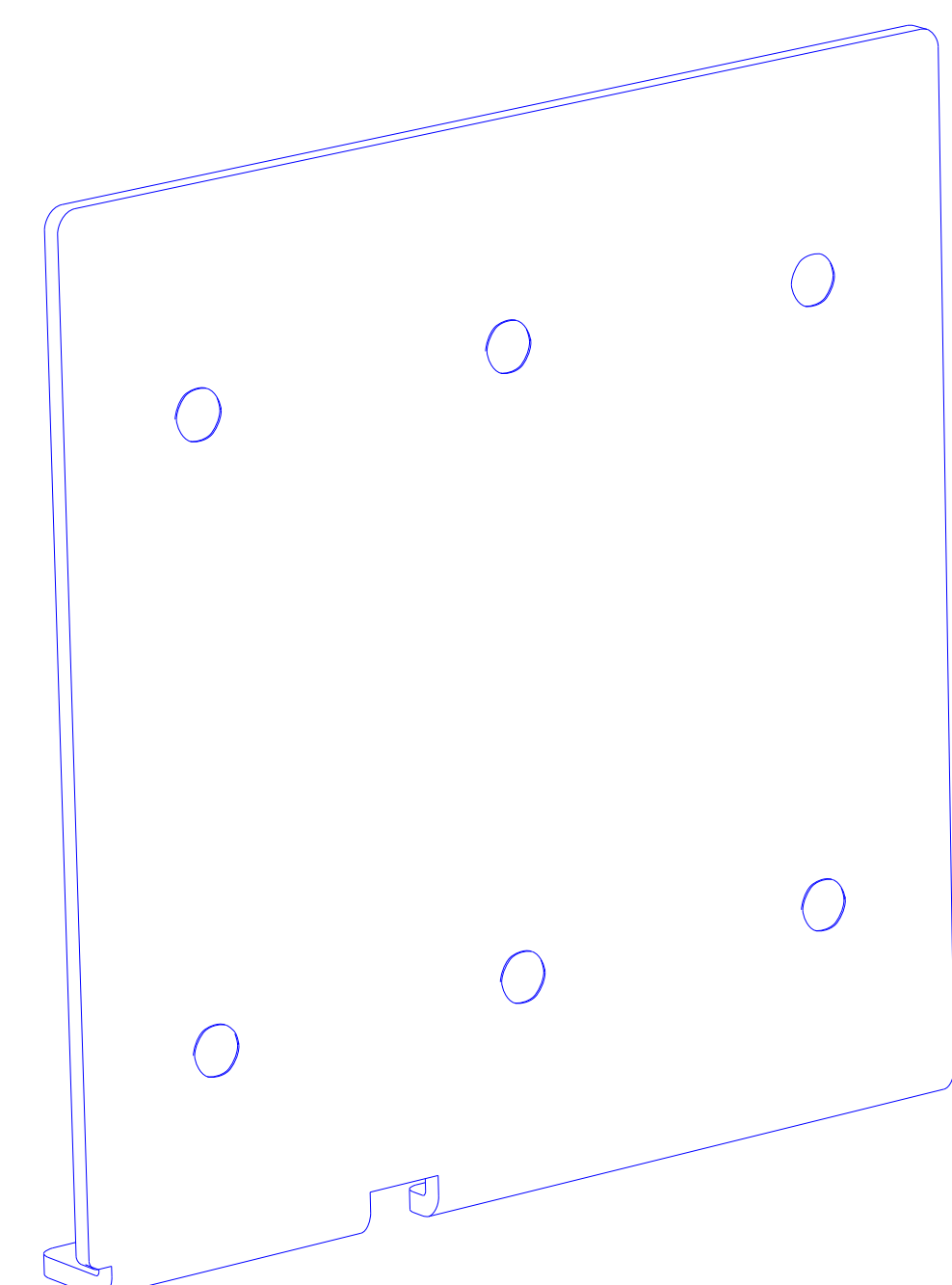
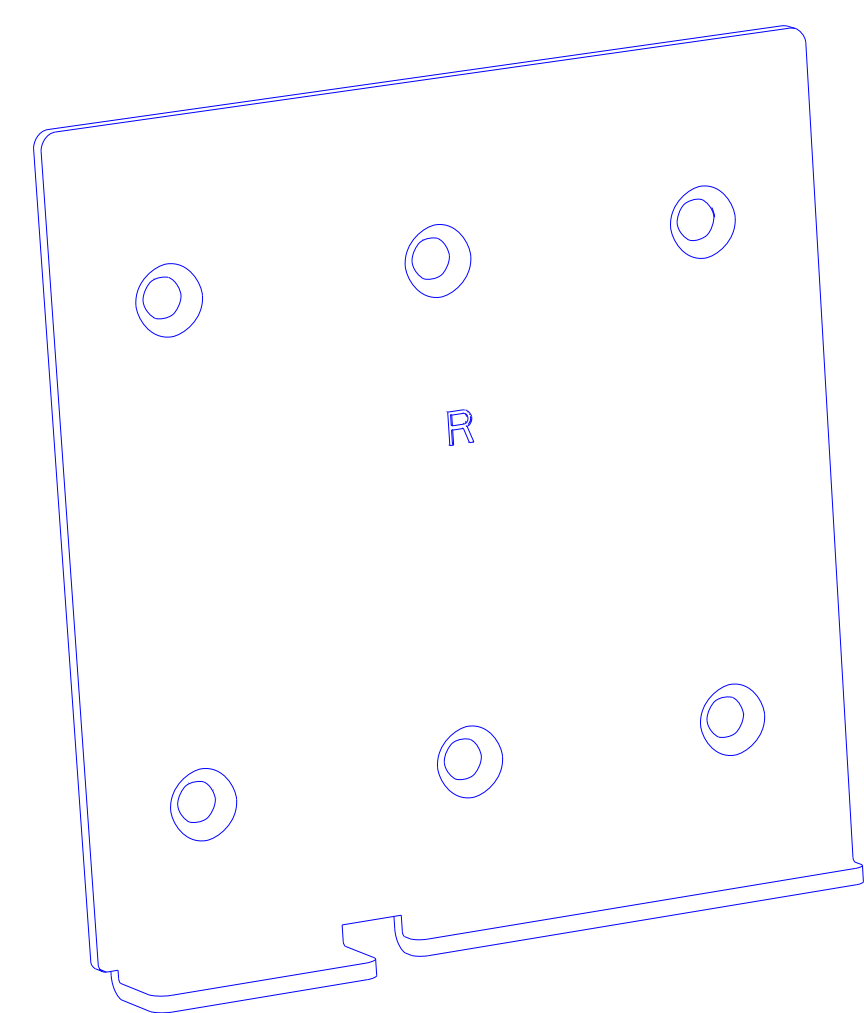
Konstrukcia bočnej steny obsahuje puzdro s roletou, vodiace lišty a polohovacie lišty.
Počas montáže nerozoberajte puzdro s roletou.

Az oldalfalszerkezet alumínium házból áll, visszahúzható redőnyvel, vezetősínekkel és pozicionáló sínekkel.

A behúzható redőnyvel ellátott alumíniumház a beépítés során ne szerelje szét.

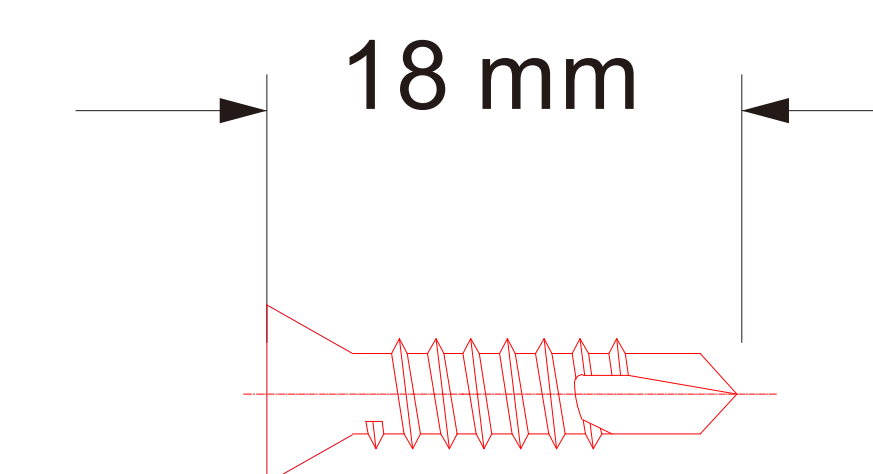
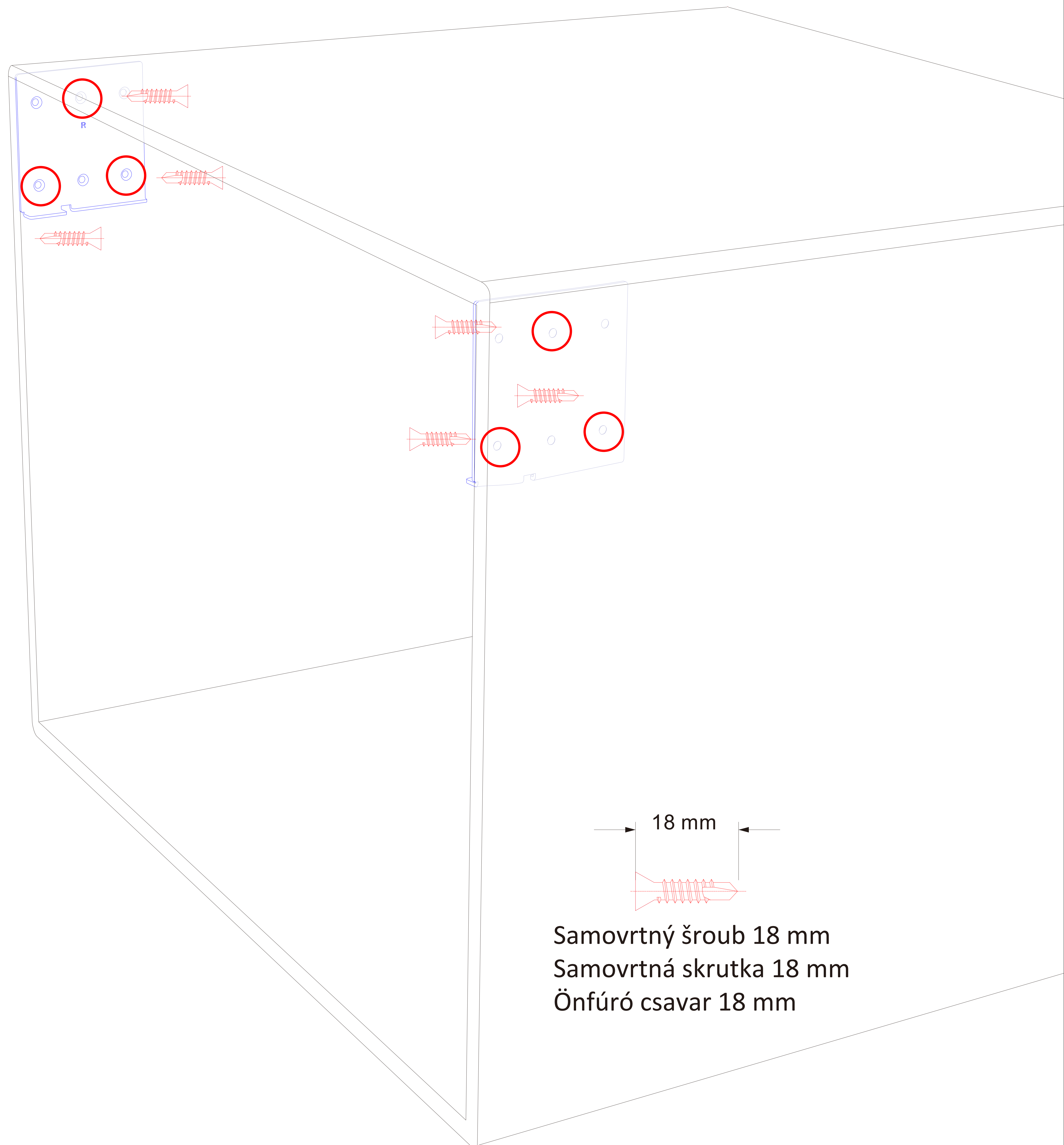
Každou podpěru přišroubujte 3 šrouby - viz obrázek
Každú podperu priskrutkujte 3 skrutky - vid' obrázok
Csavarozzon minden támasztékot 3 csavarral - lásd a képet.

Levá podpěra pouzdra s roletou
Ľavá podpera puzdra s roletou
Baloldali alumínium ház tartó



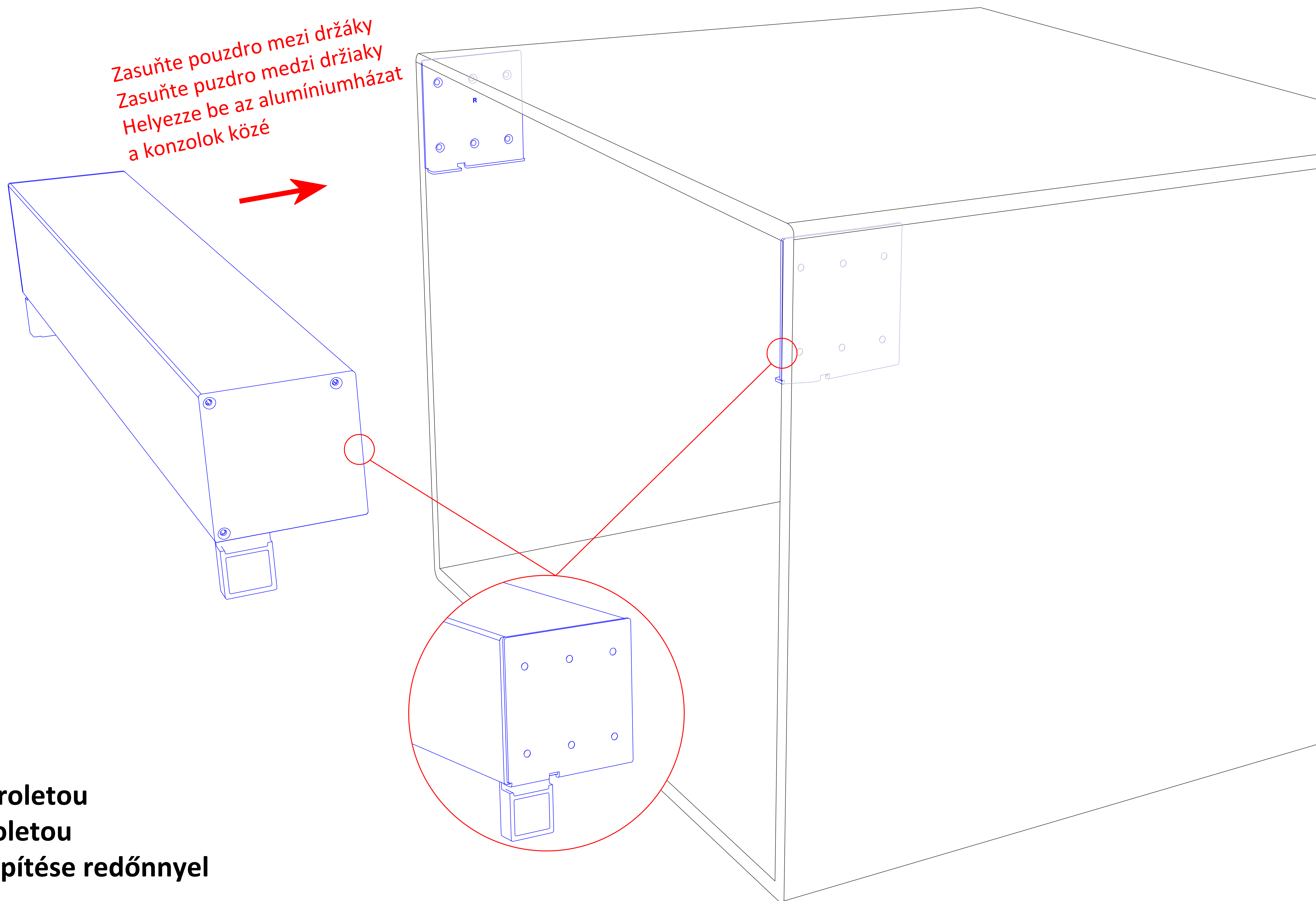
Pravá podpěra pouzdra s roletou
Pravá podpera puzdra s roletou
Jobb oldali alumínium ház tartó

Montáž bočních podpěr pro pouzdro s roletou
Montáž bočných podpier pre púzdro s roletou
A oldalsó támaszainak beépítése



Samovrtný šroub 18 mm
Samovrtná skrutka 18 mm
Önfúrós csavar 18 mm

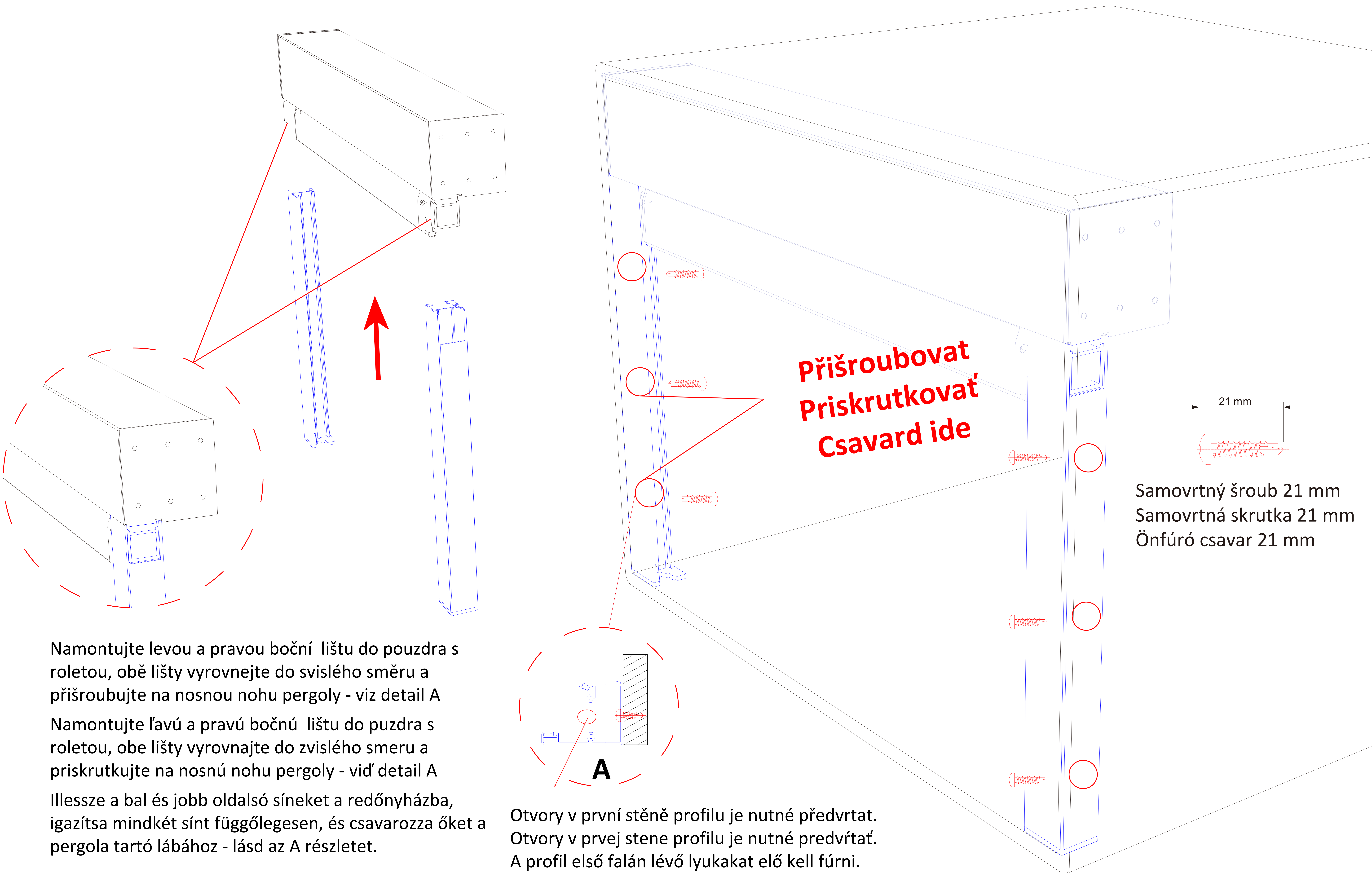
Zasuňte pouzdro mezi držáky
Zasuňte puzdro medzi držiaky
Helyezze be az alumíniumházat
a konzolok közé



Montáž pouzdra s roletou

Montáž puzdra s roletou

Alumíniumház beépítése redőnnyel



**Přišroubovat
Priskrutkovat
Csavard ide**

21 mm
 Samovrtný šroub 21 mm
 Samovrtná skrutka 21 mm
 Önfúró csavar 21 mm

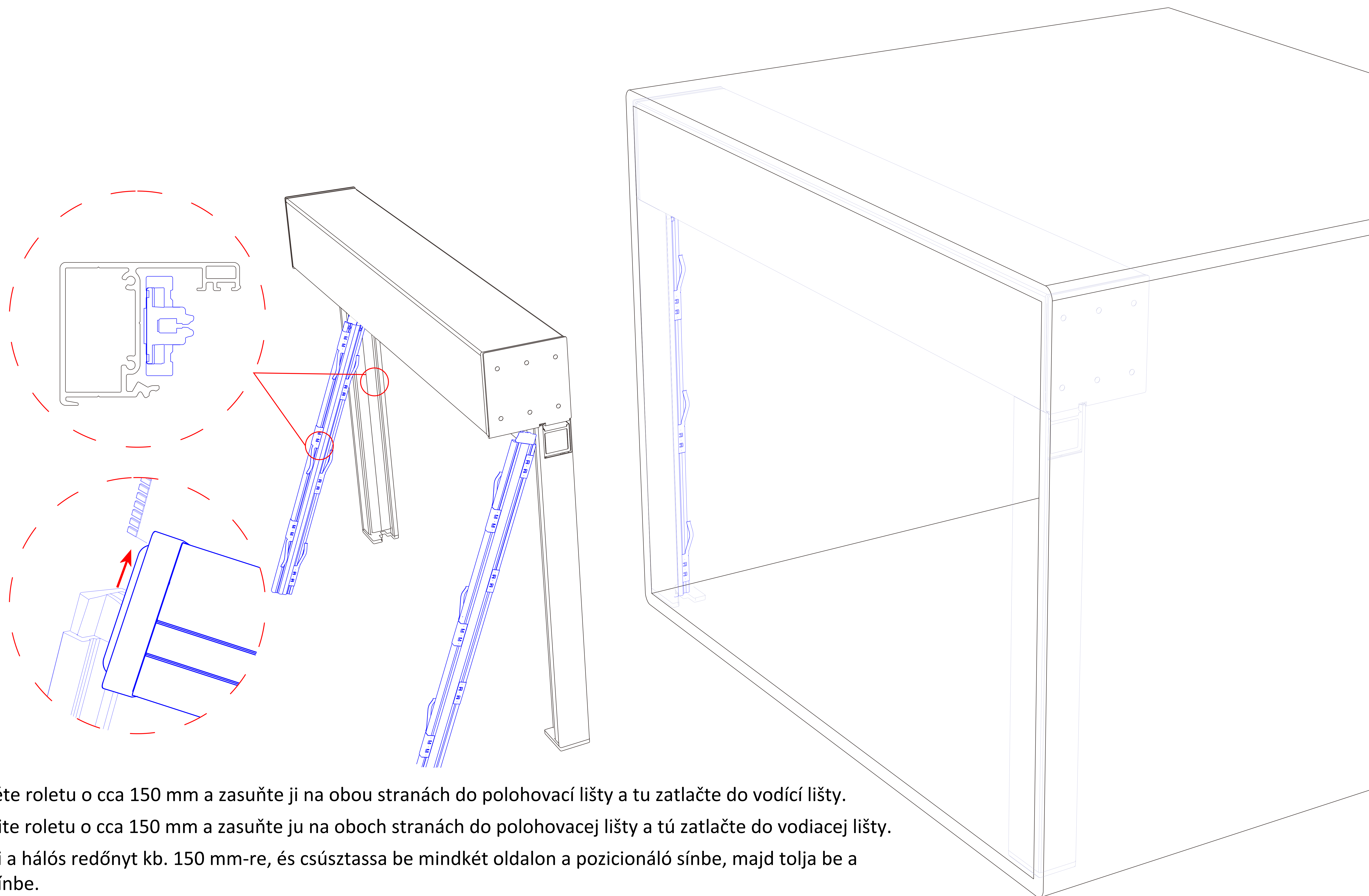
A

Namontujte levou a pravou boční lištu do pouzdra s roletou, obě lišty vyrovnejte do svislého směru a přišroubujte na nosnou nohu pergoly - viz detail A

Namontujte ľavú a pravú bočnú lištu do puzdra s roletou, obe lišty vyrovnajzte do zvislého smeru a priskrutkujte na nosnú nohu pergoly - vid' detail A

Illesze a bal és jobb oldalsó síneket a redőnyházba, igazítsa mindkét sít függőlegesen, és csavarozza őket a pergola tartó lábához - lásd az A részletet.

Otvory v první stěně profilu je nutné předvrtat.
 Otvory v prvej stene profilu je nutné predvrtať.
 A profil első falán lévő lyukakat elő kell fúrni.

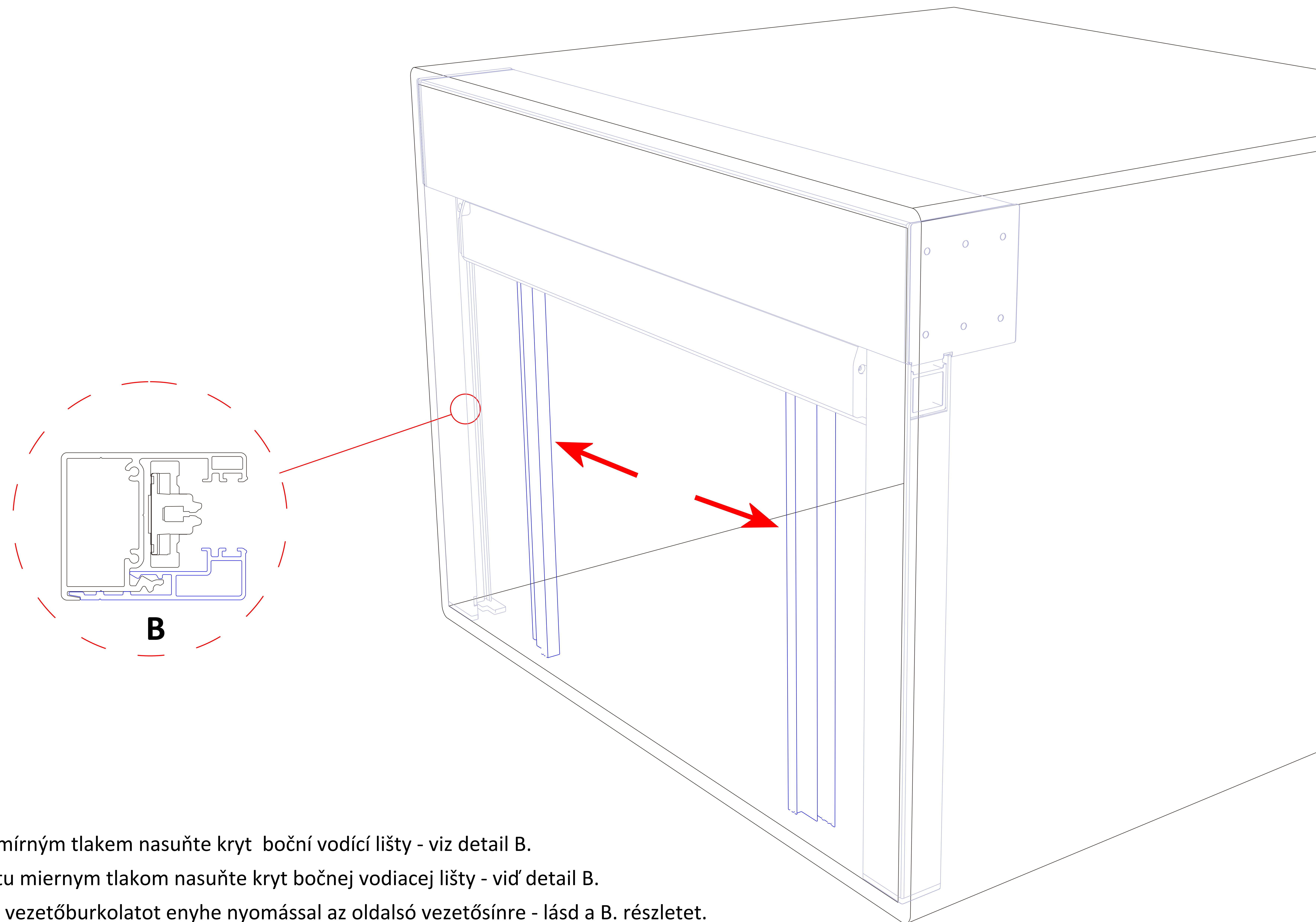


Vytáhněte roletu o cca 150 mm a zasuňte ji na obou stranách do polohovací lišty a tu zatlačte do vodící lišty.

Vytiahnite roletu o cca 150 mm a zasuňte ju na oboch stranách do polohovacej lišty a tú zatlačte do vodiacej lišty.

Húzza ki a hálós redőnyt kb. 150 mm-re, és csúsztassa be mindkét oldalon a pozicionáló sínbe, majd tolja be a vezetősínbe.

Installation Manual | ZC90 zip screen



Na boční vodící lištu mírným tlakem nasuňte kryt boční vodící lišty - viz detail B.

Na bočnú vodiacu lištu miernym tlakom nasuňte kryt bočnej vodiacej lišty - vid' detail B.

Csúszttassa az oldalsó vezetőburkolatot enyhe nyomással az oldalsó vezetősínre - lásd a B. részletet.